

Kamineinsatz



- ✓ Zeitbrandfeuerstätte
- ✓ optional: selbstschließende Tür A1
- ✓ hochwertige Gusskuppel, sämtliche Teile beweglich, verstellbar von 0 - 90°
- ✓ Bauhöhe einfach und schnell verstellbar
- ✓ untere Scheibenspülung einstellbar



Doppelverglasung



Kristall



Tunnelversion



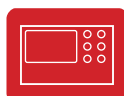
Gusskuppel



Außenluft-anschluss



Außenbefuerung



SMS Schmid Multi-Steuerung®



Nachheizkasten



Warmluft-Aufsatzregister

Lineare Front



Tür hochschiebbar
Zur Reinigung kippbar

Baureihe:

Lina 120.. h

12045 - für 22er Kachelmaß, H 45 cm
12051 - für 25er Kachelmaß, H 51 cm
12057 - für 28er Kachelmaß, H 57 cm

Technische Daten

Nennwärmeleistung	kW	10
Wärmeleistungsbereich (nach Holzaufgabenmenge)	kW	4,9 - 10,6
Brennstoff-Füllmenge, ca.	kg	10
Dämmung Rückwand/Seitenwand	mm	80 / 80
Gewicht	kg	340 - 400
Wärmeabgabe über die Sichtscheibe	%	40
Konvektive Leistung	%	60

Daten für Schornsteinfeger

nach DIN EN 13384

Betrieb	offen, A	geschlossen, A1
Abgasmassenstrom	g/s	16,2 7,9
Abgastemperatur am Stutzen	°C	315 365
Erforderlicher Förderdruck am Stutzen	mbar	0,09 0,12
Erforderlicher Ø, Verbrennungsluft	mm	180 150

Emissionsgrenzwerte

CO bezogen auf 13 % O ₂	mg/Nm ³	< 1250
Staubgehalt bezogen auf 13 % O ₂	mg/Nm ³	< 40
Wirkungsgrad	%	80

Prüfung nach DIN EN 13229

und den Vorgaben der Vereinbarungen gemäß Art. 15a B-VG

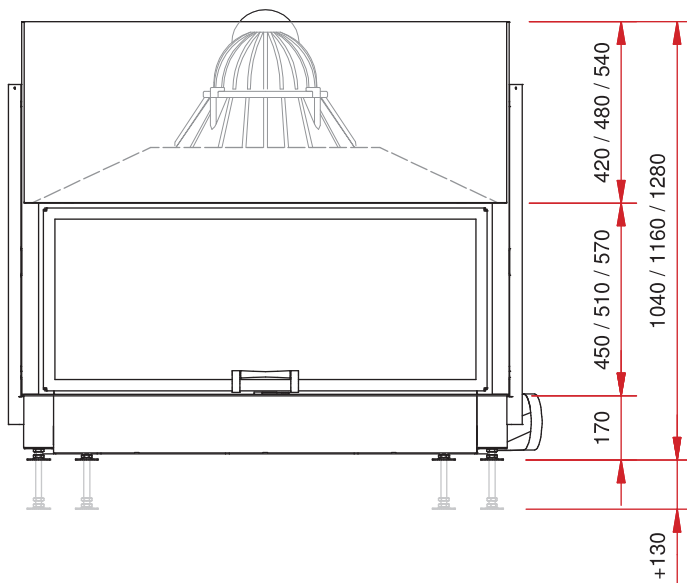
Prüfungsbericht Nr.: RRF - 29 10 2334

Weitere Informationen:
www.schmid.st

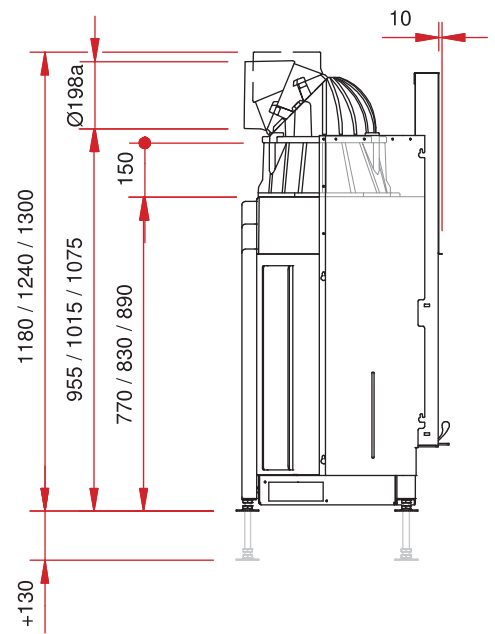


- Kamineinsatz mit linearer Front
- Frontseite: Tür hochschiebbar
- Türrahmenbreite 1200 mm
- Abgasstutzen Ø 200 mm
- Außenluftanschluss Ø 150 mm
- Tausch der Innenauskleidung durch die Fronttür möglich
- vielfältiges und sinnvolles Zubehör (s. Preisliste)
- leicht zerlegbar für den Transport

Frontansicht M 1:20



Seitenansicht M 1:20



Grundriss M 1:10

