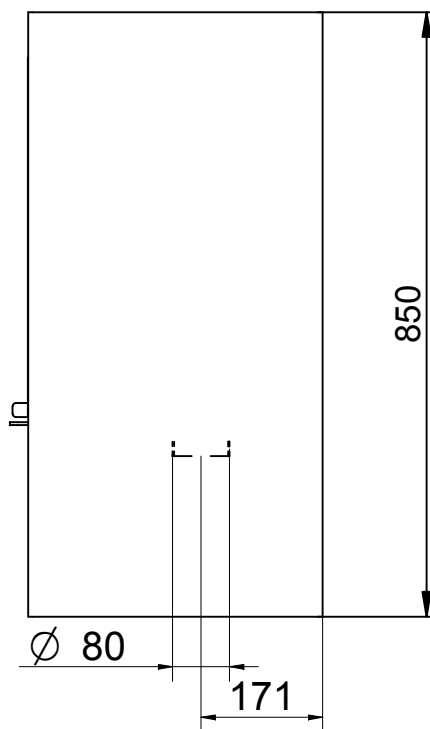
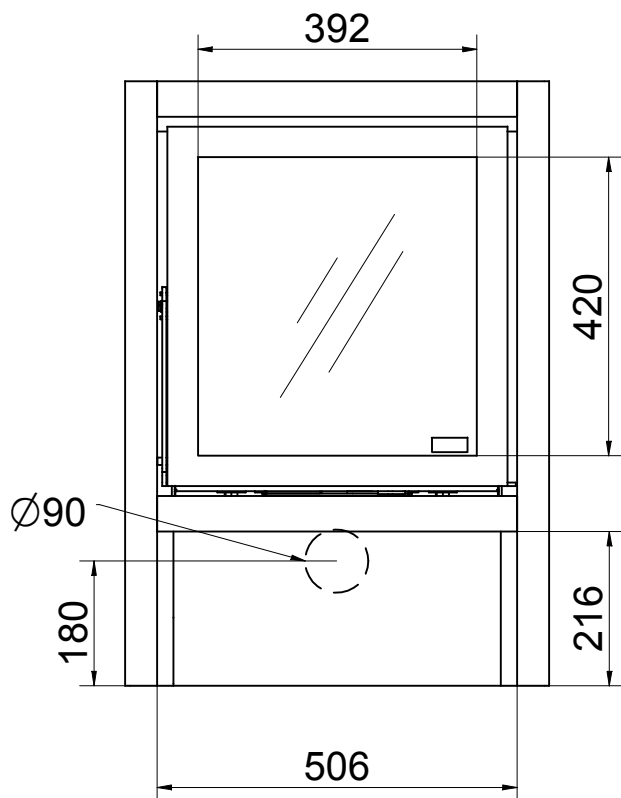
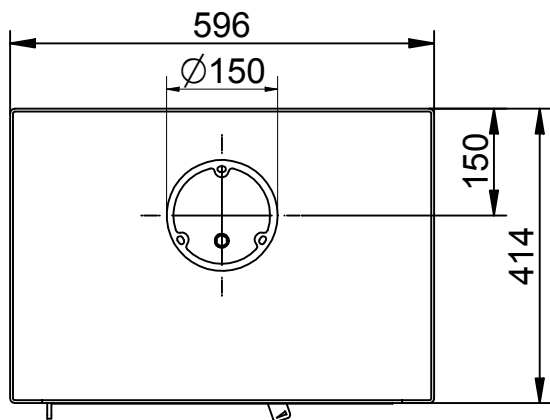
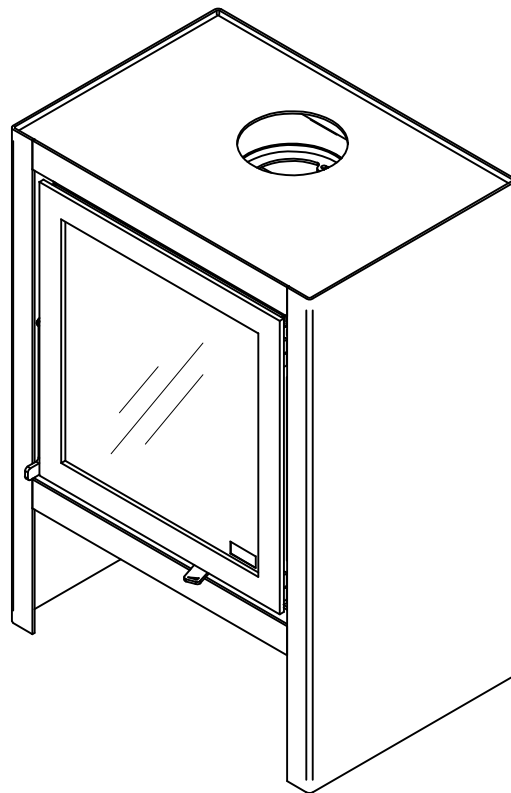


Model Vidar Medium
 Fuel Wood
 Combustion system Open
 Outdoor air supply Yes
 Output 5-8 kW
 Efficiency 82%
 Duct diameter 150 mm on top
 Interior finish Natural
 Front colours Dark anthracite
 Maximum log length 33 cm



Kachel Type **Vidar M external air**

Eenheid Units mm

Datum Date 29-3-2013

www.geurts.nl

Wijzigingen voorbehouden.
Subject to changes.

Gebruik uitsluitend na schriftelijke toestemming Dik Geurts Haardkachels B.V.
Usage only after written consent of Dik Geurts Haardkachels B.V.