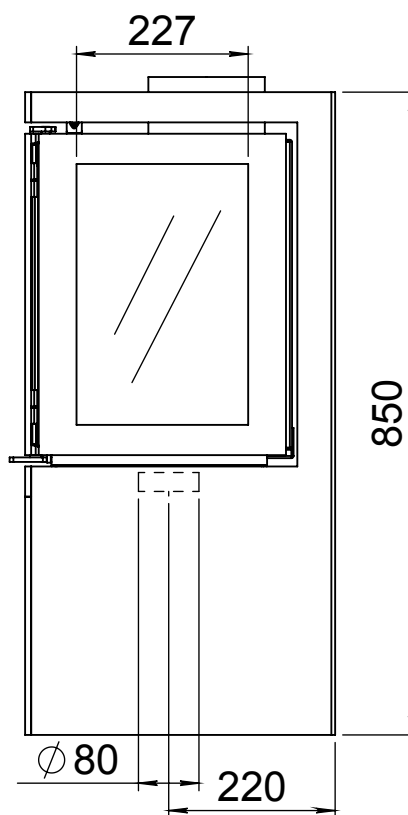
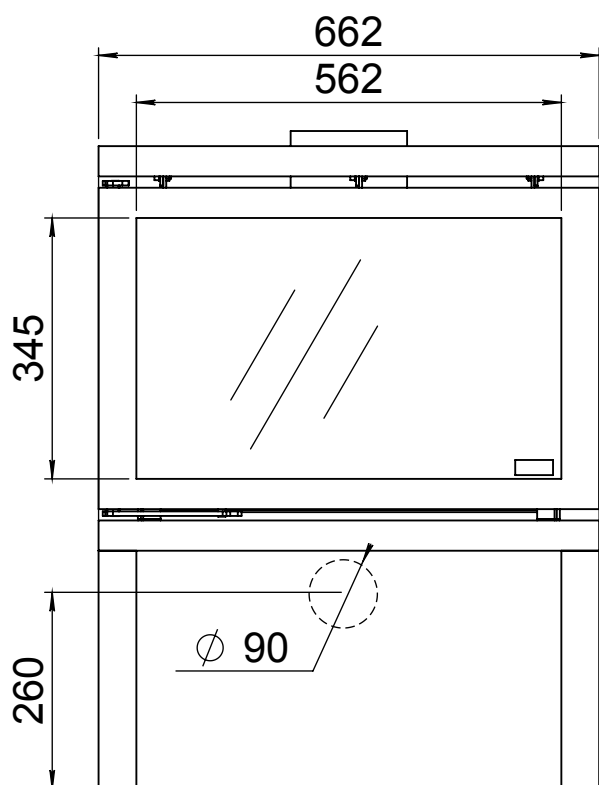
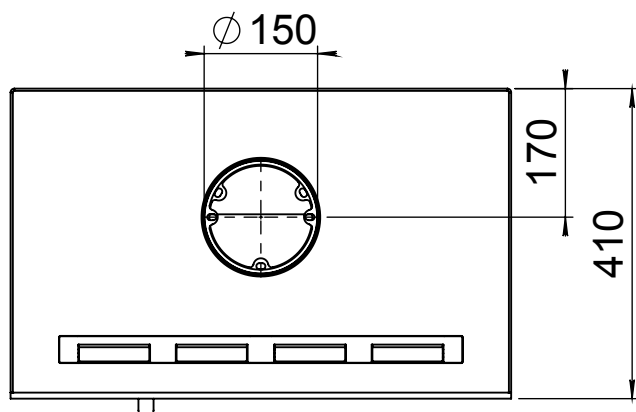
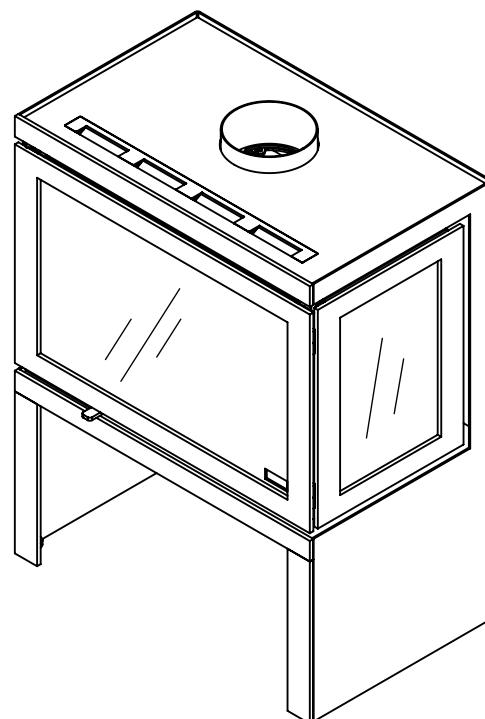


Model	Vidar Triple
Fuel	Wood
Combustion system	Open
Outdoor air supply	Yes
Output	4-9 kW
Efficiency	88%
Duct diameter	150 mm on Top
Interior finish	Natural
Front colours	Dark anthracite
Maximum log length	33 cm



Kachel
Type **Vidar Triple external air**

Eenheid
Units mm

Datum
Date 28-03-13

www.geurts.nl

Wijzigingen voorbehouden.
Subject to changes.

Gebruik uitsluitend na schriftelijke toestemming Dik Geurts Haardkachels B.V.
Usage only after written consent of Dik Geurts Haardkachels B.V.