

# Ekko U 84(34) h

**Schmid**  
MADE IN GERMANY

## Details

- Kamineinsatz 3-seitig offen
- 84(34)45 - Höhe 45 cm
- 84(34)51 - Höhe 51 cm
- 84(34)57 - Höhe 57 cm
- Optional: Selbstschließende Tür
- Untere Scheibenspülung einstellbar
- Standard-Innenauskleidung: Schamotte, glatt
- Hochwertige Gusskuppel, sämtliche Teile beweglich, verstellbar von 0 - 90°

## Technische Daten

Nennwärmeleistung	10,5 kW
Wärmeleistungsbereich (nach Holzaufgabenmenge)	6,6 - 13,0 kW
Wirkungsgrad	> 78 %
Dämmung (Rückwand/Seitenwand/Boden)	80/80/- mm
Ø Zuluftleitung für Außenluftanschluss	125 mm
Gewicht (je nach Ausstattung)	280 - 320 kg
Wärmeabgabe über die Sichtscheibe	60 %
Konvektive Leistung	40 %

## Daten für Schornsteinfeger

nach DIN EN 13384  
(Betrieb geschlossen)

Wertetripel bei NWL	Abgasmassenstrom	14,9 g/s
	Abgastemperatur am Stutzen	259 °C
	erf. Förderdruck am Stutzen	12 Pa



1. BlmSchV  
Stufe 2



Ekko U 84(34) mit hochschiebbarer Front

## Standard



Front Anthrazit



Tür hochschiebbar



125 mm  
Außenluftanschluss

## Optional



Blendrahmen



Tragrahmen-system



150 mm  
Außenluftanschluss

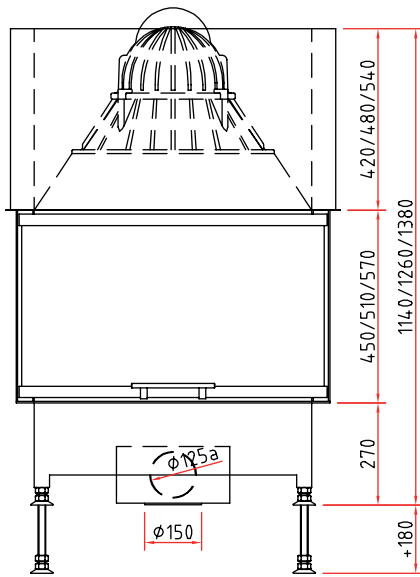
## Zubehör



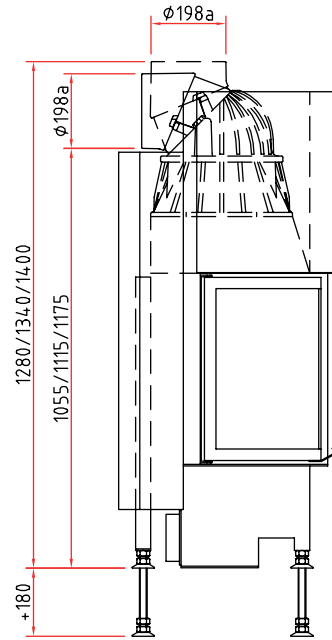
SMR

# Maßzeichnungen Ekko U 84(34) h

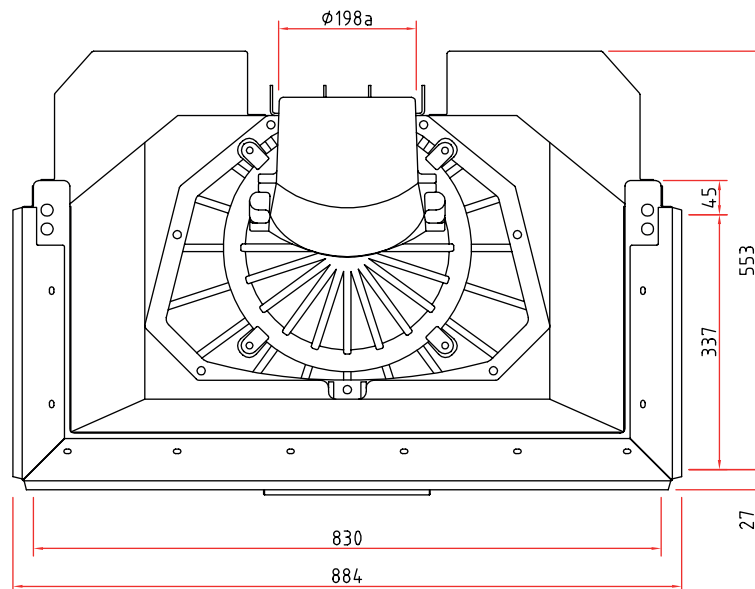
Frontansicht M 1:20



Seitenansicht M 1:20



Draufsicht M 1:10



Vielfältiges Zubehör finden Sie in unserer Broschüre.

Alle Abbildungen und Zeichnungen sind urheberrechtlich geschützt.

Verwertung oder Veröffentlichung, auch einzelner Details, nur mit unserer Genehmigung. Technische Änderungen vorbehalten. Weitere Informationen finden Sie unter [www.schmid.st](http://www.schmid.st).  
All illustrations and drawings are copyrighted. Utilisation or publication, including individual details, only with our written approval. Technical data are subject to change without notice.