

Ekko U 55(45) h

Schmid
MADE IN GERMANY

Details

- Kamineinsatz 3-seitig offen
- Geringe Korpustiefe
- 55(45)45 - Höhe 45 cm
55(45)51 - Höhe 51 cm
55(45)57 - Höhe 57 cm
- Optional: Selbstschließende Tür
- Untere Scheibenspülung einstellbar
- Standard-Innenauskleidung: Schamotte, glatt
- Hochwertige Gusskuppel, sämtliche Teile beweglich, verstellbar von 0 - 90°

Technische Daten

Nennwärmeleistung	9 kW
Wärmeleistungsbereich (nach Holzaufgabenmenge)	2,9 - 8,5 kW
Wirkungsgrad	> 78 %
Dämmung (Rückwand/Seitenwand/Boden)	80/80/- mm
Ø Zuluftleitung für Außenluftanschluss	125 mm
Gewicht (je nach Ausstattung)	210 - 230 kg
Wärmeabgabe über die Sichtscheibe	70 %
Konvektive Leistung	30 %

Daten für Schornsteinfeger

nach DIN EN 13384
(Betrieb geschlossen)

Wertetripel bei NWL	Abgasmassenstrom	12,6 g/s
	Abgastemperatur am Stutzen	229 °C
	erf. Förderdruck am Stutzen	12 Pa



1. BImSchV
Stufe 2



Ekko U 55(45) mit hochschiebbarer Front

Standard



Front Anthrazit



Tür hochschiebbar



125 mm
Außenluftanschluss

Optional



Blendrahmen



Tragrahmensystem



150 mm
Außenluftanschluss

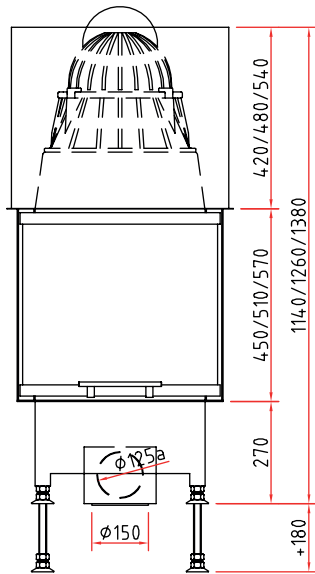
Zubehör



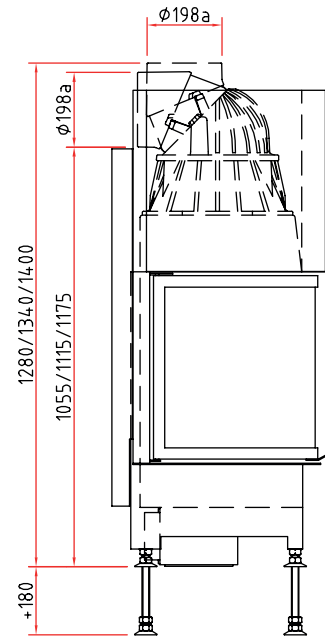
SMR

Maßzeichnungen Ekko U 55(45) h

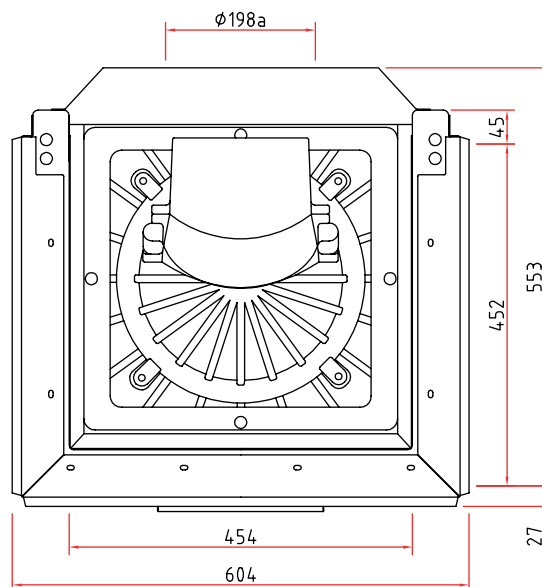
Frontansicht M 1:20



Seitenansicht M 1:20



Draufsicht M 1:10



Vielfältiges Zubehör finden Sie in unserer Broschüre.

Alle Abbildungen und Zeichnungen sind urheberrechtlich geschützt.

Verwertung oder Veröffentlichung, auch einzelner Details, nur mit unserer Genehmigung. Technische Änderungen vorbehalten. Weitere Informationen finden Sie unter www.schmid.st.
All illustrations and drawings are copyrighted. Utilisation or publication, including individual details, only with our written approval. Technical data are subject to change without notice.